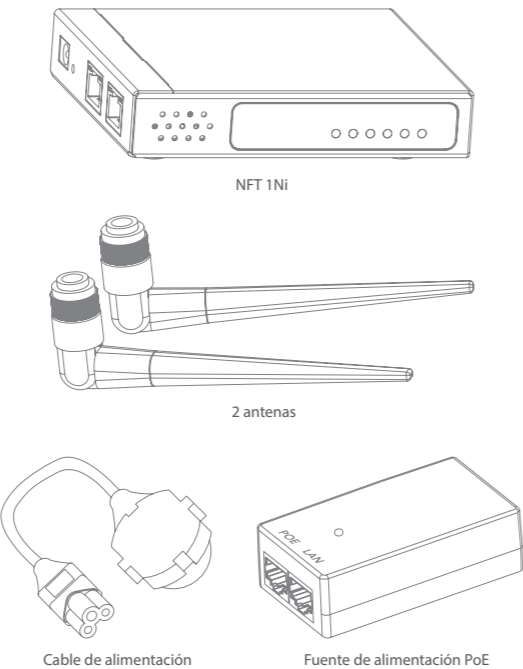




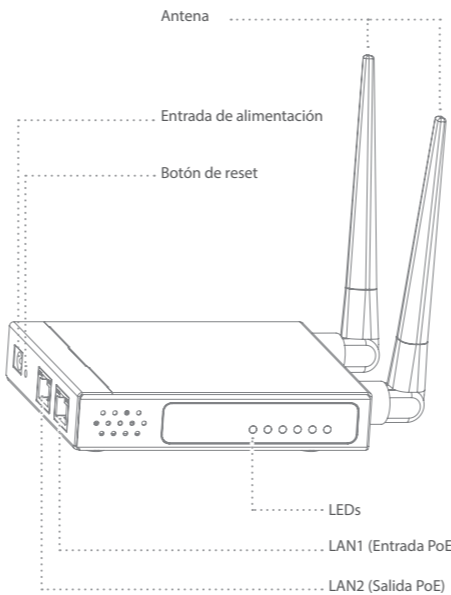
# NFT 1Ni Instalación



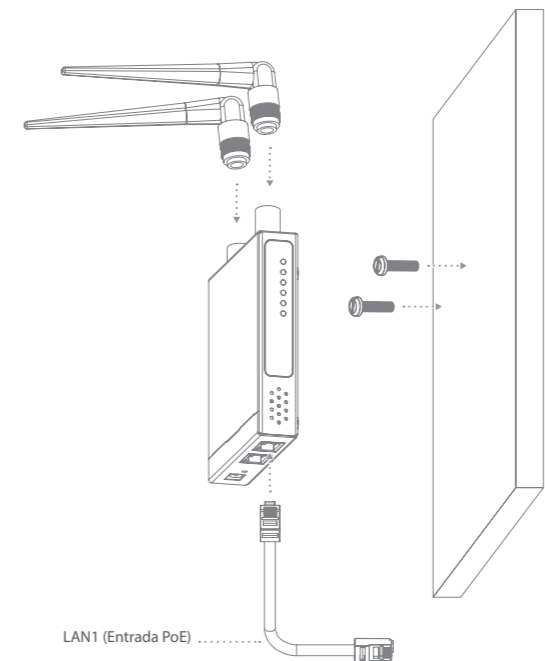
## Contenido del kit



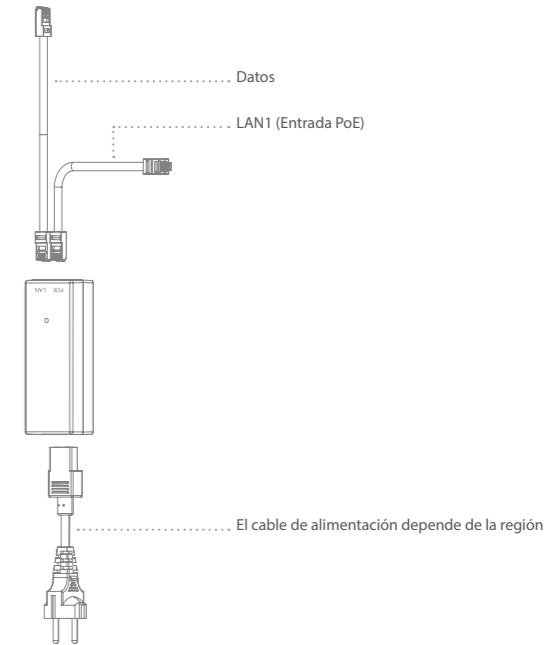
## Diagrama general



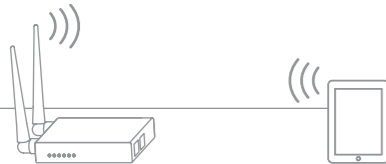
## Instalación del NFT 1Ni



## Conexión PoE



## Valores de fábrica



Dirección IP:  
Cliente DHCP  
(IP de respaldo "192.168.2.66")

Credenciales:  
Usuario: admin  
Contraseña: admin01

## Información importante

Copyright  
© 2015 LigoWave  
Esta guía y el software están protegidos por derechos de autor. Ninguna parte de este documento puede ser reproducida, transmitida, transcrita, guardada en un sistema de recuperación o traducida a ningún idioma en cualquier medio o formato sin la autorización por escrito de LigoWave.

Aviso  
El tamaño del producto y el diseño del mismo están sujetos a cambios sin ningún aviso por lo que la apariencia del producto real puede ser diferente al que aparece en esta guía.  
Aun cuando la información recopilada en este documento se ha realizado con sumo cuidado, no se puede considerar como garantía del producto. LigoWave será responsable solo de los términos descritos en las condiciones de venta y entrega.  
La reproducción y distribución de la documentación y software provistos con este producto y el uso de los mismos están sujetos a la autorización por escrito de LigoWave.

Trademark  
El logo de LigoWave es una marca registrada de LigoWave.  
Todas las marcas registradas o sin registro que aparecen en este documento son propiedad de sus respectivos dueños.



Advertencia de la FCC  
Este equipo fue probado y como resultado de las pruebas se encontró que cumple con los límites de los equipos Clase B, de acuerdo a la regla 15 de la FCC. Estos límites han sido diseñados para proveer protección contra interferencias dañinas en una instalación doméstica.  
Este equipo genera, usa y puede radiar energía por lo que si no se usa de acuerdo a las instrucciones, puede causar interferencia con otras radio comunicaciones. Sin embargo, no hay garantía que la interferencia ocurra en una instalación en particular. Si este equipo no causa interferencia a la recepción de radio o televisión, que puede ser determinada al prender y apagar el equipo, se recomienda al usuario a correir la interferencia a través de las siguientes mediciones:

- Reoriente o reubique la antena de recepción.
- Incremente la separación entre el equipo y el receptor.
- Conecte el equipo en un enchufe distinto al que el receptor esté conectado.
- Consulte a su técnico en radio/TV para ayuda.

• Este equipo cumple con la regla 15 de la FCC. La operación está sujeta a las siguientes condiciones: (1) Este equipo no causa interferencias dañinas y (2) este equipo debe soportar cualquier interferencia recibida, incluyendo interferencia que puede causar una mala operación.

Advertencia de la FCC  
Para asegurar el cumplimiento, cualquier cambio o modificación que no esté explícitamente aprobada por la parte responsable puede derivar en la anulación del permiso para este equipo.

Declaración de exposición a la radiación de la FCC  
Para cumplir con los requerimientos de exposición a la radiación de RF de la FCC de la sección 1.1307, se requiere una separación mínima de 3.9 pies entre la antena y el operador y una separación mínima de 16.4 pies entre la antena y cualquier otra persona.

Advertencia de marca de CE  
Este es un equipo clase A. En un ambiente doméstico este producto puede producir interferencia de radio, en cuyo caso el usuario deberá realizar las mediciones pertinentes.

R&TTE compliance statement  
This equipment complies with all the requirements of the Directive 1999/5/EC of the European Parliament and the Council of 9 March 1999 on Radio Equipment and Telecommunication Terminal Equipment and the Mutual Recognition of their Conformity (R&TTE).  
The R&TTE Directive repeals and replaces in the directive 98/13/EEC (Telecommunications Terminal Equipment and Satellite Earth Station Equipment) As of April 8, 2000.

Safety  
This equipment is designed with the utmost care for the safety of those who install and use it. However, special attention must be paid to the dangers of electric shock and static electricity when working with electrical equipment. All guidelines of this manual and of the computer manufacturer must therefore be allowed at all times to ensure the safe use of the equipment.

Los países de la UE no están considerados para su uso  
Ningún.

## Declaración de conformidad

Česky [Czech]  
Willibox tímto prohlašuje, že tento LigoWave NFT 1Ni, je ve shodě se základními požadavky a dalšími příslušnými ustanoveními směrnice 1999/5/ES.

Dansk [Danish]  
Undertegnede Willibox erklærer herved, at følgende udstyr LigoWave NFT 1Ni, overholder de væsentlige krav og øvrige relevante krav i direktiv 1999/5/EF.

Nederlands [Dutch]  
Hierbij verklaart Willibox dat het toestel LigoWave NFT 1Ni, in overeenstemming is met de essentiële eisen en de andere relevante bepalingen van richtlijn 1999/5/EG.  
Bij deze verklaart Willibox dat deze LigoWave NFT 1Ni, voldoet aan de essentiële eisen en aan de overige relevante bepalingen van Richtlijn 1999/5/EC.

English  
Hereby, Willibox, declares that this LigoWave NFT 1Ni, is in compliance with the essential requirements and other relevant provisions of Directive 1999/5/EC.

Eesti [Estonian]  
Käesolevaga kinnitab Willibox seadme LigoWave NFT 1Ni, vastavust direktiivi 1999/5/EÜ põhinõuetele ja nimetatud direktiivist tulenevatele teistele asjakohastele sätetele.

Suomi [Finnish]  
Willibox vakuuttaa täten että LigoWave NFT 1Ni, tyyppinen laite on direktiivin 1999/5/EY oleellisten vaatimusten ja sitä koskevien direktiivin muiden ehtojen mukainen.

Français [French]  
Par la présente Willibox déclare que l'appareil LigoWave NFT 1Ni, est conforme aux exigences essentielles et aux autres dispositions pertinentes de la directive 1999/5/CE.  
Par la présente, Willibox déclare que ce LigoWave NFT 1Ni, est conforme aux exigences essentielles et aux autres dispositions de la directive 1999/5/CE qui lui sont applicables.

Deutsch [German]  
Hiermit erkläre Willibox, dass sich diese LigoWave NFT 1Ni, in Übereinstimmung mit den grundlegenden Anforderungen und den anderen relevanten Vorschriften der Richtlinie 1999/5/EG befindet. (BMW)  
Hiermit erkläre Willibox die Übereinstimmung des Gerätes LigoWave NFT 1Ni, mit den grundlegenden Anforderungen und den anderen relevanten Festlegungen der Richtlinie 1999/5/EG. (Wien)

Ελληνική [Greek]  
ΜΕ ΤΗΝ ΠΑΡΟΥΣΑ Willibox ΔΗΛΩΝΕΙ ΟΤΙ LigoWave NFT 1Ni, ΣΥΜΜΟΡΦΩΝΕΤΑΙ ΠΡΟΣ ΤΙΣ ΟΥΣΙΩΔΕΙΣ ΑΠΑΙΤΗΣΕΙΣ ΚΑΙ ΤΙΣ ΛΟΙΠΕΣ ΣΧΕΤΙΚΕΣ ΔΙΑΤΑΞΕΙΣ ΤΗΣ ΟΔΗΓΙΑΣ 1999/5/ΕΚ.

Magyar [Hungarian]  
Alulírott, Willibox nyilatkozom, hogy a LigoWave NFT 1Ni, megfelel a vonatkozó alapvető követelményeknek és az 1999/5/EC irányelv egyéb előírásainak.

Íslenska [Icelandic]  
Hér með lýsir Willibox yfir því að LigoWave NFT 1Ni, er í samræmi við grunnkröfur og aðrar kröfur, sem gerðar eru í tilskipun 1999/5/EC.

Italiano [Italian]  
Con la presente Willibox dichiara che questo LigoWave NFT 1Ni, è conforme ai requisiti essenziali ed alle altre disposizioni pertinenti stabilite dalla direttiva 1999/5/CE.

Latviski [Latvian]  
Ar šo Willibox deklarē, ka LigoWave NFT 1Ni, atbilst Direktīvas 1999/5/EK būtiskajām prasībām un citiem ar to saistītajiem noteikumiem.

Lietuvių [Lithuanian]  
Šiuo Willibox deklaruoją, kad šis LigoWave NFT 1Ni, atitinka esminius reikalavimus ir kitas 1999/5/EB Direktyvos nuostatas.

Malti [Maltese]  
Hawnhekk, Willibox, jiddikjara li dan LigoWave NFT 1Ni, jikkonforma mal-htigijiet essenzjali u ma provvedimenti oħrajn rilevanti li hemm fd-Direttiva 1999/5/EC.

Norsk [Norwegian]  
Willibox erklærer herved at utstyret LigoWave NFT 1Ni, er i samsvar med de grunnleggende krav og øvrige relevante krav i direktiv 1999/5/EF.

Slovensky [Slovak]  
Willibox týmto vyhlasuje, že LigoWave NFT 1Ni, spĺňa základné požiadavky a všetky vníma Smernice 1999/5/ES.

Svenska [Swedish]  
Härmed intygar Willibox att denna LigoWave NFT 1Ni, står i överensstämmelse med de väsentliga egenskapskrav och övriga relevanta bestämmelser som framgår av direktiv 1999/5/EG.

Español [Spanish]  
Por medio de la presente Willibox declara que el LigoWave NFT 1Ni, cumple con los requisitos esenciales y cualesquiera otras disposiciones aplicables o exigibles de la Directiva 1999/5/CE.

Polski [Polish]  
Niniejszym, firma Willibox oświadcza, że produkt serii LigoWave NFT 1Ni, spełnia zasadnicze wymagania i inne istotne postanowienia Dyrektywy 1999/5/EC.

Português [Portuguese]  
Willibox declara que este LigoWave NFT 1Ni, está conforme com os requisitos essenciais e outras disposições da Directiva 1999/5/CE.

Para obtener el documento de conformidad del CE, verifique el siguiente enlace:  
<http://www.ligowave.com/wiki/declarations-conformity/>

## Información de contacto

Soporte técnico  
Si llega a encontrar problemas durante la instalación o uso del equipo, por favor contáctenos en el sitio web de LigoWave en [www.LigoWave.com](http://www.LigoWave.com), o verifique las siguientes secciones:

- Contacto directo de soporte técnico de LigoWave.
- Preguntas frecuentes (FAQ).
- Descargas de las últimas versiones de software, guías de uso o actualizaciones del producto.

Oficina UE:  
Sauletekio ave. 15 – 610  
Vilnius, LT-10244,  
Lithuania  
support@willibox.com

Oficina USA:  
Ligowave  
138 Mountain Brook Drive  
Canton, GA 30115  
United States of America  
Soporte técnico: support@ligowave.com  
Ventas: sales@ligowave.com